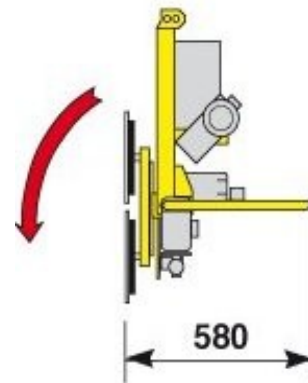
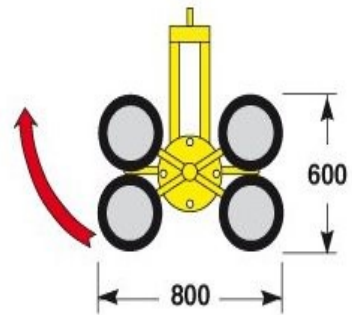


4 P.GM.BM



DATI TECNICI:

MOTORIZZATE	Portata	Punti di fissaggio	Dimensioni di lastra min.	Movimenti	Sicurezze	Alimentazione	Opzionale	Peso della macchina
<u>4 P.GM.BM.</u>	360 kg.	4	800 x 800	rotazione e basculamento motorizzati	due circuiti di sicurezza	a richiesta	trifase-monofase-continua	104